



BISAGRAS CELERA

Funciones

Bisagra de perno para puertas con aplicación en canal.
Regulación lateral con la puerta instalada.

Ficha técnica on-line



Características Técnicas

Bisagra idónea para puertas de uso frecuente por su alta resistencia a la fatiga y al desgaste.

Las placas de fijación tienen una forma especial que les asegura una firme sujeción al canal del perfil.

CELERA se aplica con gran rapidez también en puertas ya montadas, gracias a las placas de fijación preensambladas al cuerpo de la bisagra (sistema RAPID Giesse).

Es posible aplicar una bisagra adicional, por ejemplo en el centro, incluso después de la instalación y sin desmontar la puerta.

Regulación lateral (± 1 mm) girando el casquillo excéntrico de la bisagra con una llave hexagonal de 6 mm.

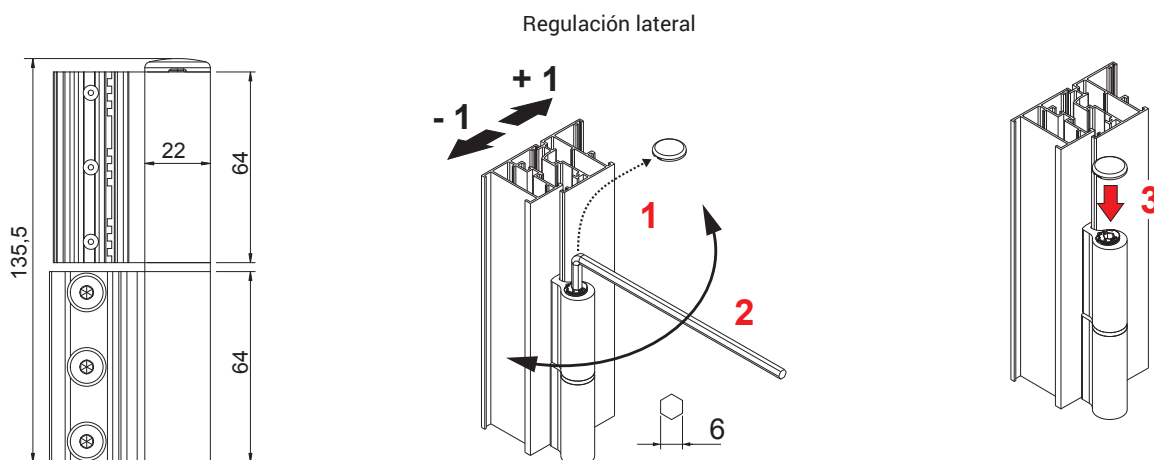
Materiales

Cuerpos bisagra de aluminio extruido

Eje $\varnothing 10$, placas de fijación y tornillos de fijación en acero inoxidable.

Casquillo excéntrico, elemento de bloqueo de la regulación y arandela en resina acetálica.

Tapón de poliamida



Código	Descripción	NUDO	Apertura coplanar	Tercera hoja	Capacidad 2 bisagras [kg]	Capacidad 3 bisagras [kg]	Marcado CE	Base Bruto	Anodizado Elox	Lacado	Trend/Oro Latón	Unidades por confección
00681	BISAGRA CELERA	C001 - C002 - C005			100	120	GRADO 12	X	X	X		20
00682	BISAGRA CELERA	C007			100	120	-	X	X	X		20
00684	BISAGRA CELERA	véase Where Used	X		100	120	GRADO 12	X	X	X		20
00685	BISAGRA CELERA	véase Where Used			90	110	-	X	X	X		20
00687	BISAGRA CELERA	C008			90	110	-	X	X	X		20
00688	BISAGRA CELERA	C009			100	120	-	X	X	X		20
00689	BISAGRA CELERA	véase Where Used			100	120	-	X	X	X		20
00690	BISAGRA CELERA	véase Where Used		X	80	100	-	X	X	X	X	20