

BISAGRAS DOMINA HP

Funciones

Bisagra con aplicación frontal en versión 2 o 3 alas (patente Giesse), para la realización de puertas pesadas de aluminio. Regulable en tres direcciones. Combinable con el kit de cerraderos, los tacos de expansión para perfiles mono-cámara y con el tornillo de fijación directa M12 para perfiles con rotura de puente térmico.

Ficha técnica on-line



Características Técnicas

Bisagra idónea para puertas sujetas a un uso frecuente (categoría de uso 4* - uso gravoso) con una elevada resistencia a esfuerzos y deterioro (durabilidad grado 7* - 200.000 ciclos de ensayo). Solución ideal para realizar puertas de grandes dimensiones, peso elevado y uso intensivo.

Regulable en 3 direcciones también con la puerta instalada:

- regulación micrométrica lateral ($\pm 0,5$ mm) con la puerta instalada mediante el tornillo de regulación lateral, situado en el cartucho de la bisagra de la hoja. El espárrago de bloqueo, situado en la bisagra de la hoja, bloquea el cartucho de regulación lateral en la posición elegida.
- regulación micrométrica en presión ($\pm 0,5$ mm) al actuar en el casquillo de la bisagra del marco (llave de regulación art.05053). El espárrago de bloqueo, situado en la bisagra del marco, bloquea la regulación en presión para acceder a la regulación en altura.
- regulación micrométrica vertical (0/+4 mm) mediante el espárrago situado en el fondo de la bisagra. La inserción del tapón inferior asegura el mantenimiento de la regulación en altura.

Las partes internas de la bisagra están preensambladas completamente en dos grupos:

- el cartucho perno para la regulación lateral
- el cartucho con casquillo de empuje para las regulaciones de altura y en presión

Placas cubretornillos fijadas en la bisagra mediante tornillos extraíbles desde el interior solamente con la hoja abierta (resistencia a la efracción).

Combinable con el kit de cerraderos, los tacos de expansión para perfiles mono-cámara y con los tornillos de fijación directa M12 para perfiles con rotura de puente térmico.

Mecanizados en el perfil de $\varnothing 11$ mm (para todos los sistemas de fijación), ejecutables con la plantillas de taladrado art. 03237, 05052 y 03286 (para distancia entre ejes 55,5).

En las aplicaciones en perfiles no enrasados, la bisagra se ha de combinar con los calces de relleno que elegir en función del tipo de fijación en el perfil:

- espesores con casquillos de centrado: para kit de plaquitas y tacos de expansión para perfiles mono-cámara
- espesores sin casquillos de centrado: para tornillos de fijación directa M12.

* En cumplimiento de EN1935

Materiales

Cuerpos bisagra y placas cubretornillos de aluminio extruido

Cartucho perno y cartucho con casquillo de zamak con acabado GS Silver Plus (hasta 500 h de resistencia a la corrosión)

Perno $\varnothing 12$ de acero inoxidable

Tornillo de regulación lateral de acero con tratamiento de alta resistencia a la corrosión

Casquillo de empuje de resina acetálica

Espárragos de bloqueo y espárrago de regulación vertical de acero inoxidable

Tornillos de fijación placas cubretornillos de acero galvanizado

Tapones de cobertura de poliamida

Capacidades

Hasta 160 kg con dos bisagras 2 alas

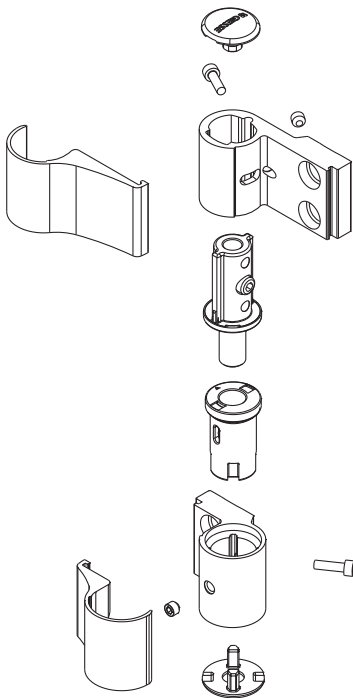
Hasta 180 kg con tres bisagras 2 alas

Hasta 180 kg con dos bisagras 3 piezas

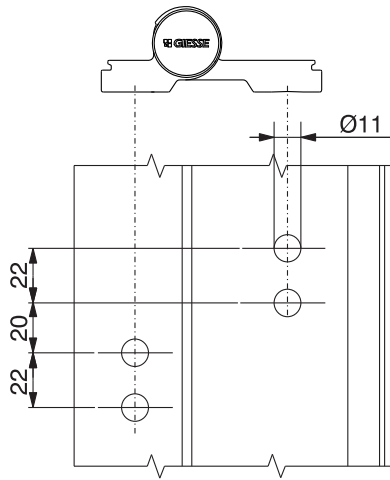
Hasta 200 kg con tres bisagras 3 alas

Marcado CE en cumplimiento de EN1935

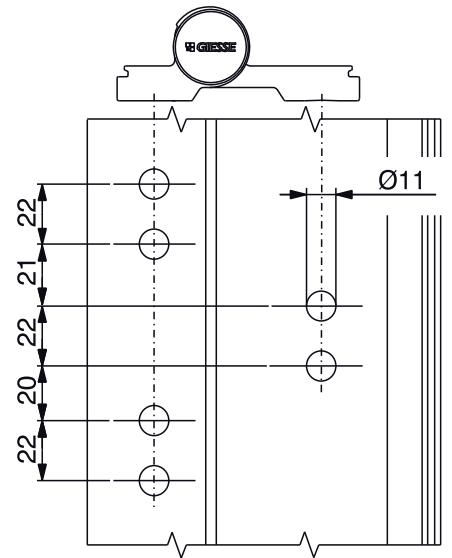
BISAGRAS PARA PUERTA CON APLICACIÓN FRONTAL



Mecanizados en perfil para bisagra de dos alas



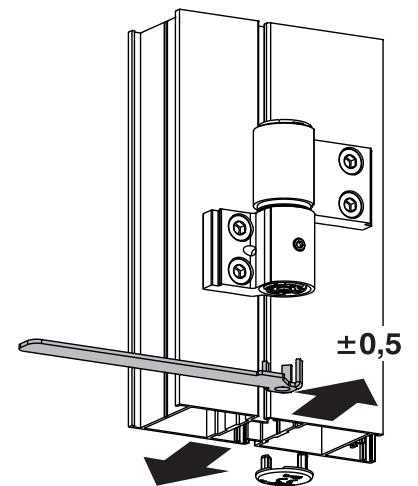
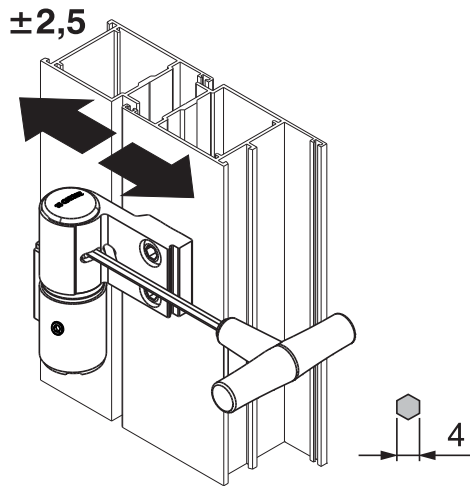
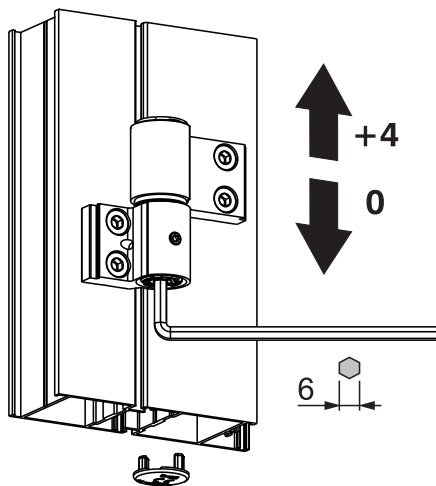
Mecanizados en perfil para bisagras de tres alas



Regulación en altura

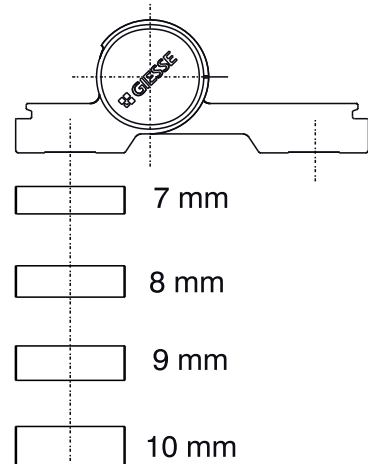
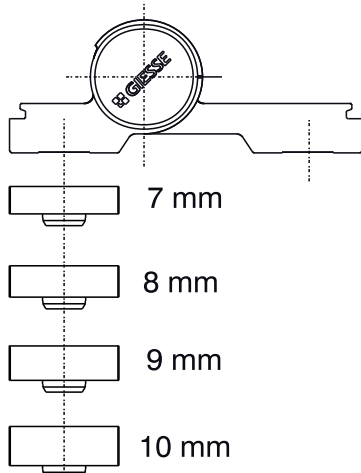
Regulación lateral

Regulación en compresión

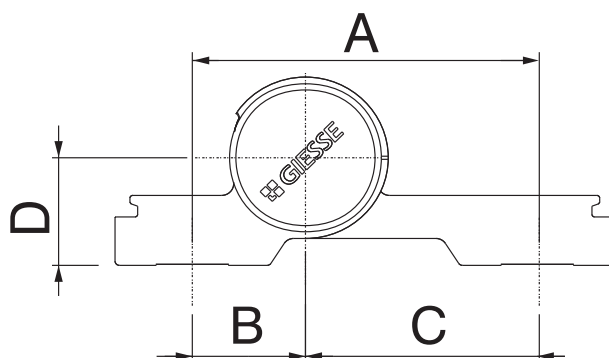


Espesores con casquillo

Espesores sin casquillo



BISAGRAS PARA PUERTA CON APLICACIÓN FRONTAL



Código	Descripción	Versión	Distancia entre ejes A [mm]	B [mm]	C [mm]	Elevación D [mm]	Capacidad 2 bisagras [kg]	Capacidad 3 bisagras [kg]	Marcado CE	Base Brutto	Anodizado Elox	Lacado	Trend/Oro Latón	Unidades por confección
05158V	DOMINA HP	2 alas	55,5	13,5	42		120	140	grado 12	X	X	X		10
05159V	DOMINA HP	2 alas	55,5	13,5	42	28	120	140	grado 12	X	X	X		10
05160V	DOMINA HP	2 alas	62,5	20,5	42		160	180	grado 14	X	X	X	X	10
05161V	DOMINA HP	3 piezas	62,5	20,5	42		180	200	grado 14	X	X	X	X	10
05162V	DOMINA HP	2 alas	70,5	20,5	50		120	140	grado 13	X	X	X	X	10
05163V	DOMINA HP	3 piezas	70,5	20,5	50		140	160	grado 12		X	X	X	10
05164V	DOMINA HP	2 alas	78	20,5	57,5		120	140	grado 13	X	X	X	X	10
05165V	DOMINA HP	3 piezas	78	20,5	57,5		140	160	grado 12		X	X	X	10
05166V	DOMINA HP	2 alas	84	42	42		120	140	grado 13	X	X	X	X	10
05167V	DOMINA HP	3 piezas	84	42	42		140	160	grado 12	X	X	X	X	10
05168V	DOMINA HP	2 alas	92	42	50		100	120	grado 12	X	X	X	X	10
05169V	DOMINA HP	3 piezas	92	42	50		120	140	grado 12		X	X	X	10
05170V	DOMINA HP	2 alas	99,5	42	57,5		100	120	grado 12	X	X	X		10
05171V	DOMINA HP	3 piezas	99,5	42	57,5		120	140	grado 12	X	X	X		10
05172V	DOMINA HP	2 alas	62,5	20,5	42	36	160	180	grado 13	X	X	X		10
05174V	DOMINA HP	2 alas	62,5	20,5	42	27	160	180	grado 13	X	X	X		10
05175V	DOMINA HP	3 piezas	62,5	20,5	42	27	180	200	grado 14	X	X	X		10
05176V	DOMINA HP	2 alas	62,5	20,5	42	28	160	180	grado 13	X	X	X		10
05177V	DOMINA HP	3 piezas	62,5	20,5	42	28	180	200	grado 14	X	X	X		10
05178V	DOMINA HP	2 alas	62,5	20,5	42	30	160	180	grado 13	X	X	X		10
05179V	DOMINA HP	3 piezas	62,5	20,5	42	30	180	200	grado 14	X	X	X		10