

ARRASTRE BRIO KEY



Funciones

El tirador de arrastre externo Brio Key, combinado con un cierre embutido Brio PLUS o Brio Plus MD, permite al usuario final abrir y cerrar una puerta corredera de forma fácil y segura.

Ficha técnica on-line



Características Técnicas

Disponible en dos versiones con cilindro Europeo y Especial (Giesse).

La forma ergonómica especial del tirador de arrastre externo Brio Key permite desplazar con facilidad una puerta corredera.

En el lado externo, con la llave, se acciona el cilindro que permite abrir y cerrar la hoja. Por el lado interno, el bloqueo de la hoja se puede activar o neutralizar directamente mediante el ñero de poliamida.

Se aplica siempre con un cierre embutido Brio Plus o Brio Plus MD, con predisposición específica.

El montaje es rápido y preciso. Se han de realizar dos ranuras (187x19,5mm) perfectamente alineadas e iguales en el montante de la hoja.

La cerradura permite un número elevado de combinaciones y la opción de disponer de equipos con una llave igual (KA) o con una llave maestra (MK).

Materiales

Cuerpo de zamak moldeado por inyección

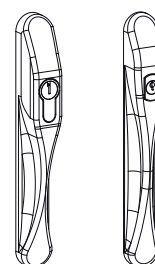
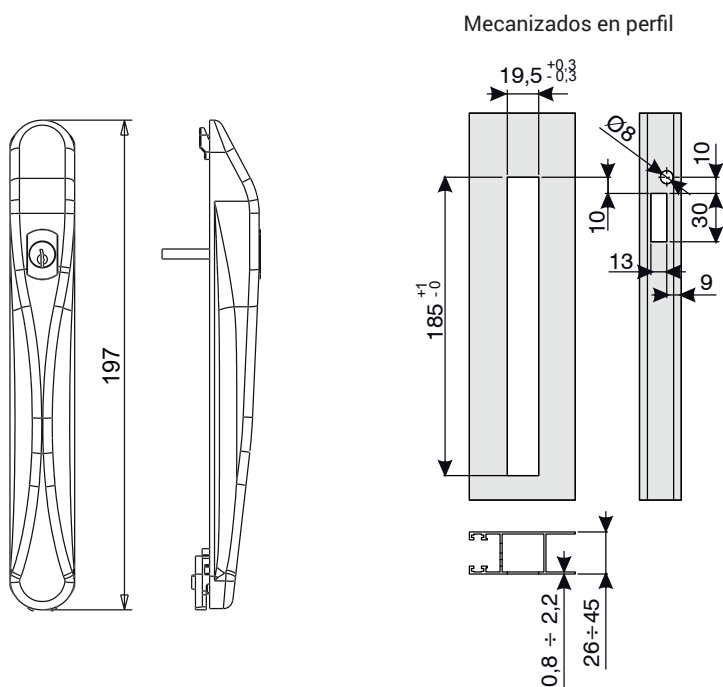
Horquilla superior, inferior y dispositivo de zamak galvanizado

Tornillos de fijación superior e inferior TSE M5x14 de acero inoxidable

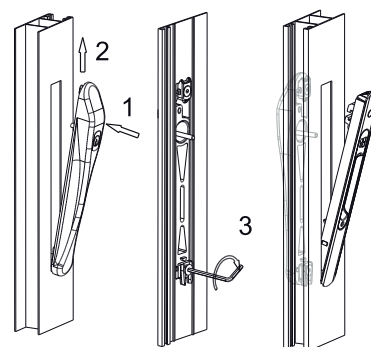
Espesor de poliamida con fibra de vidrio

Desarme de poliamida con fibra de vidrio

Versión con cilindro Europeo y cilindro especial (Giesse)



Secuencia de montaje



| Código | Descripción | Cilindro | Base Bruto | Anodizado Elox | Lacado | Trend/Oro Latón | Unidades por confección |
|--------|--------------------------------------|----------|------------|----------------|--------|-----------------|-------------------------|
| 02967V | TIRADOR DE ARRASTRE EXTERNO BRIO KEY | Especial | X | | X | | 5 |
| 02996 | TIRADOR DE ARRASTRE EXTERNO BRIO KEY | Europeo | X | | X | | 5 |