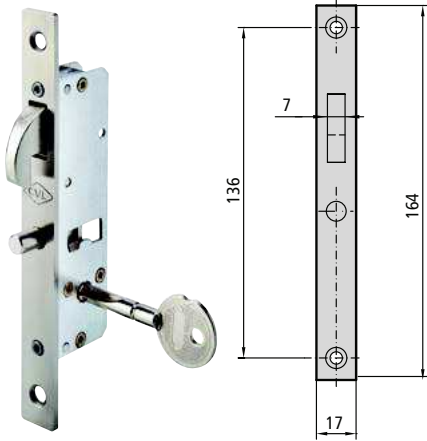


PUERTAS CORREDERAS

PALANCA GANCHO CON CILINDRO TETRA

SERIE 1T8 *slide & lock*

CARACTERÍSTICAS

- Cerraduras para puertas correderas
- Cierre mediante gancho
- Bulón de seguridad anti elevación
- Frente inox de 16 mm, 17 mm ó 22 mm
- Caja de 15 mm
- 2 escudos de nylon blanco o negro a escoger

ACCESORIOS OPCIONALES

- Estudio personalizado de cerraderos

DESCRIPCIÓN

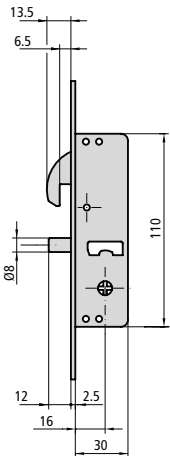
REF.

MEDIDAS
B A

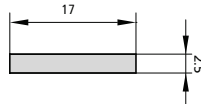
LEVA

ACABADOS
FRETE ESCUDOS

UDS



- Cilindro tetra con llave en cruz



1T8KD20/6L17B

16

30

Al

Blanco

1

20

1T8KD20/6L17N

16

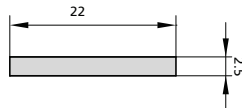
30

Al

Negro

1

20



1T8KD20/6LB

16

30

Al

Blanco

1

20

1T8KD20/6LN

16

30

Al

Negro

1

20