

INDICE

MANUAL M - PERFILES VARIOS

3013 / 18 - Pág. 1



Tubos Cuadrados - Pág. 2



3013 / 19 - Pág. 1



Tubos redondo - Pág. 3



3013 / 20 - Pág. 1



Planchuela - Pág. 4



3013 / 25 - Pág. 1



Tubos - Pág. 4



3013 / 26 - Pág. 1



Macizo - Pág. 4



3013 / 27 - Pág. 1



Macizo cuadrado - Pág. 4



3013 / 31 - Pág. 1



Macizo rectangular - Pág. 4



3013 / 67 - Pág. 1



3062 / 07 Pág. 1
U para revestimiento



3062 / 08 Pág. 1
Base para revestimiento



Tubos Rectangulares - Pág. 2

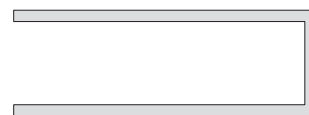




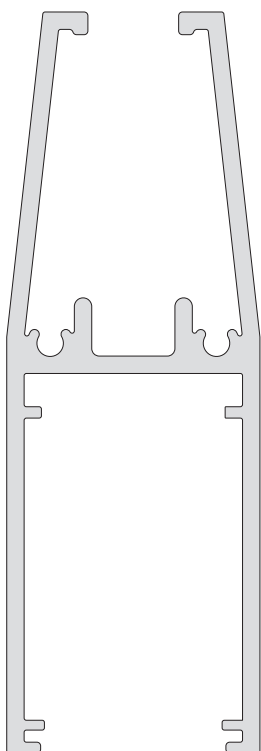
3013 / 18
 19 x 11 x 1.3
 187 g/m
 30 barras de 6.050 mm.



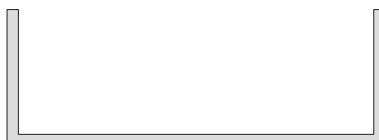
3013 / 19
 25 x 14 x 1.4
 232 g/m
 20 barras de 6.050 mm.



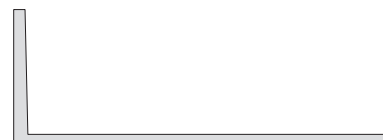
3013 / 20
 40 x 14 x 1.5
 370 g/m
 12 barras de 6.050 mm.



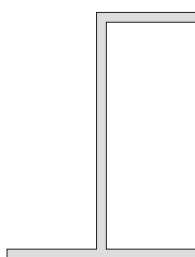
3013/27
 Zocalo puerta blindex
 1.663 g/m
 2 barras de 6.050 mm



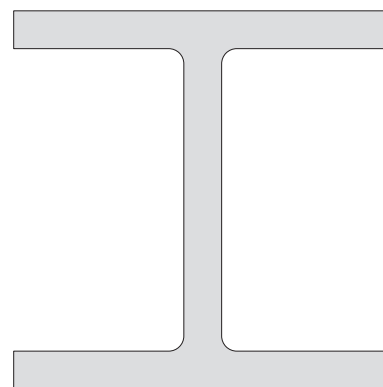
3013 / 25
 "U" de 50 x 18 x 1.5
 338 g/m
 16 barras de 6.000 mm.



3013 / 26
 Ángulo de 50 x 18 x 1.5
 270 g/m
 20 barras de 6.050 mm.



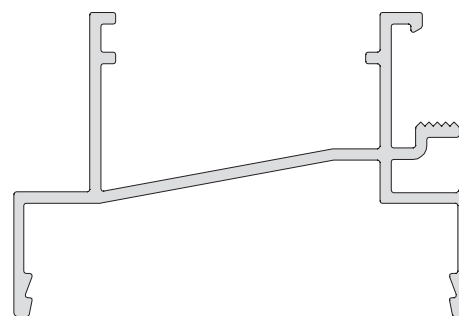
3013 / 67
 Soporte cielo razo
 240 g/m
 10 barras de 6.000 mm.



3013 / 31
 Doble "T" de 50 x 50 x 5
 1898 g/m
 3 barras de 6.000 mm.

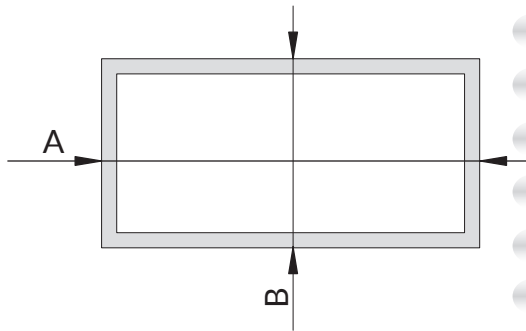


3062 / 07
 U para revestimiento
 770 g/m
 8 barras de 6.050 mm.



3062 / 08
 Base para revestimiento
 662 g/m
 4 barras de 6.050 mm.

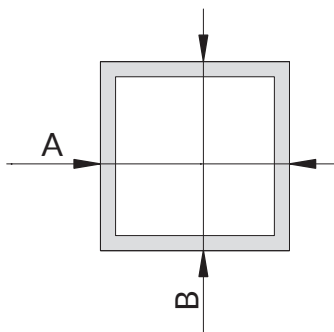
Rectangulares



Código	Lado A	Lado B	Espesor	Peso g/m	Paquetes
3013/03	40	20	1,5	462	12 barras
3013/04	50	25	1,5	584	10 barras
3013/35	50	25	2,0	767	8 barras
3013/29	60	20	1,5	624	10 barras
3013/05	60	30	1,5	705	8 barras
3013/06	75	25	1,5	786	8 barras
3079/01	76	25,4	2,0	1052	6 barras
3013/07	80	40	1,5	948	6 barras
3013/30	90	40	1,7	1161	6 barras
3013/44	100	25	1,8	1180	4 barras
3013/24	100	40	1,7	1253	6 barras

Largo estándar 6.050 mm.

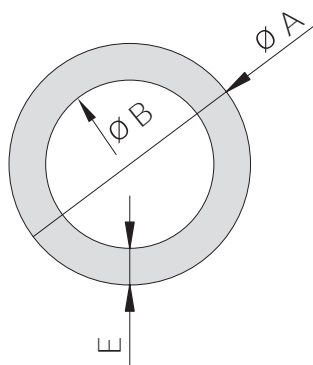
Cuadrados



Código	Lado A	Lado B	Espesor	Peso g/m	Paquetes
3013/08	25	25	1,5	381	15 barras
3013/09	30	30	1,5	462	15 barras
3013/10	40	40	1,5	624	9 barras
3013/42	40	40	2,0	821	6 barras
3013/11	50	50	1,5	786	9 barras
3013/34	50	50	2,9	1474	4 barras

Largo estándar 6.050 mm.

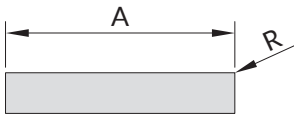
NOTA: Todas las dimensiones son en milímetros.



øA	øB	E	Peso g/m	Referencia
13,00	9,00	2,00	186	3013/39
15,80	13,80	1,00	127	3013/14
19,05	16,75	1,15	176	3013/32
19,05	16,05	1,50	224	3013/33
22,20	20,20	1,00	181	3009/02
22,20	19,90	1,15	205	3009/01
22,20	19,60	1,30	230	3009/05
25,00	23,85	1,15	232	3013/13
25,00	21,00	2,00	392	100/8
25,40	22,40	1,50	305	3042/02
28,00	26,20	0,90	208	3013/128
28,50	25,50	1,50	343	3038/01
30,60	24,60	3,00	708	100/46
30,60	24,00	3,30	764	3013/146
32,00	20,50	5,75	1.280	3013/47
35,00	30,00	2,50	688	3003/02
36,00	24,20	5,90	1.506	3013/48
40,00	35,00	2,50	795	3002/03
42,00	35,00	3,50	1.145	3002/01
50,00	26,00	12,00	3.869	3013/41
50,80	49,00	0,90	385	100/74
50,80	47,80	1,50	626	3013/74
50,80	46,80	2,00	829	3013/40
50,80	43,80	3,50	1.404	3013/02
50,80	40,80	5,00	1.941	3013/107
50,80	10,00	20,40	5.470	3013/01
60,00	58,00	1,00	501	3013/12
60,00	50,00	5,00	2.333	3013/36
63,50	61,50	1,00	534	100/41
68,00	57,00	5,50	2.916	3013/111
76,00	64,00	6,00	3.561	3013/108
76,20	74,20	1,00	643	100/96
76,20	73,20	1,50	950	3013/96
89,00	74,00	7,50	5.185	3013/109
90,00	84,00	3,00	2.214	3013/97
100,00	90,00	5,00	4.029	3007/01
101,60	99,24	1,18	1.011	100/98
101,60	98,60	1,50	1.274	3013/98
113,00	95,00	9,00	7.941	3013/104
114,30	108,20	3,05	2.889	3000/10
127,00	124,40	1,30	1.393	100/54
127,00	123,00	2,00	2.120	3013/28
127,00	117,00	5,00	5.176	3013/113
150,00	140,80	4,60	5.697	432/3
152,40	149,56	1,42	1.865	100/99
152,40	149,00	1,70	2.174	3013/102
152,40	143,20	4,60	5.768	3013/99
167,00	148,00	9,50	12.690	3013/106
112,00	143,00	12,00	15.776	3013/106
177,80	174,20	1,80	2.697	3000/08
203,20	199,40	1,90	3.309	100/100
203,20	195,20	4,00	6.758	3013/16
203,20	189,20	7,00	11.651	3013/103
254,00	249,20	2,40	5.122	3013/100
254,00	246,00	4,00	8.483	3013/101

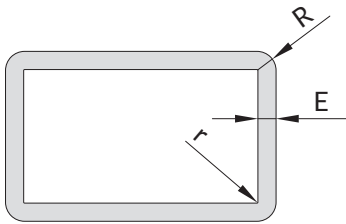
NOTA: Todas las dimensiones son en milímetros.

Planchuela



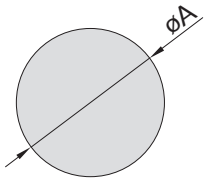
A	B	Peso g/m	R	Referencia
32,00	8,00	691	0,3	3013/17
90,00	10,00	2.430	0,3	3001/01
110,00	8,00	2.376	0,3	100/162

Tubos



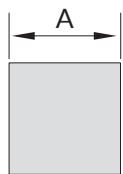
A	B	E	Peso g/m	R	r	Referencia
100,00	80,00	10,0	8.632	2,0	0,5	3004/02
120,00	80,00	12,0	11.397	2,0	0,5	3004/01
126,89	101,60	9,50	10.106	18,9	9,5	3000/03
127,00	101,60	7,10	8.149	6,3	3,2	3000/02
140,00	140,00	6,00	8.683	1,0	0,3	3016/03

Macizo



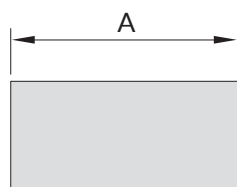
øA	Peso g/m	Referencia
9,00	170	3013/65
22,20	1.045	3013/54
30,00	1.909	3013/22
40,00	3.394	3013/21
50,80	5.470	3013/01
76,20	12.312	3013/196
101,60	21.892	3013/95
127,00	34.201	3013/154
152,40	49.518	3013/199

Macizo cuadrado



A	B	Peso g/m	Referencia
50,00	50,00	6.750	3013/51

Macizo rectangular



A	B	Peso g/m	Referencia
50,00	25,00	3.375	3013/52
75,00	31,00	6.278	3013/68

NOTA: Todas las dimensiones son en milímetros.