

CIERRE A PRESIÓN BRAVO - LÍNEA PRIMA



**Funciones**

Manilla reversible con palanca y aplicación externa para el cierre de ventanas proyectantes y pivotantes. La manilla BRAVO proporciona continuidad a la línea PRIMA también en las tipologías proyectantes y pivotantes.

Ficha técnica on-line

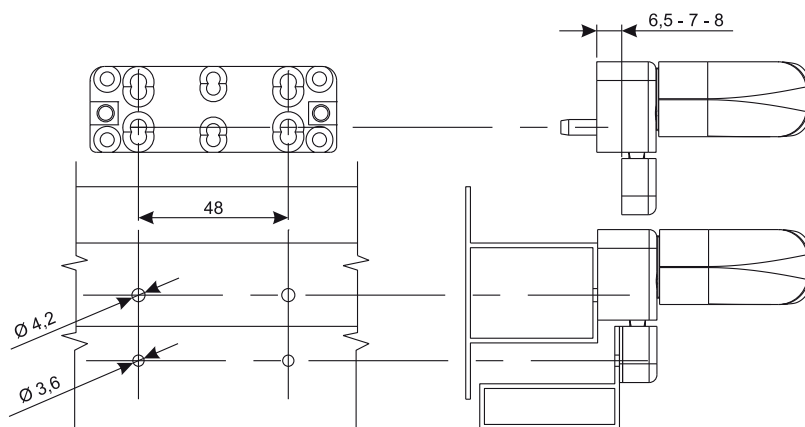
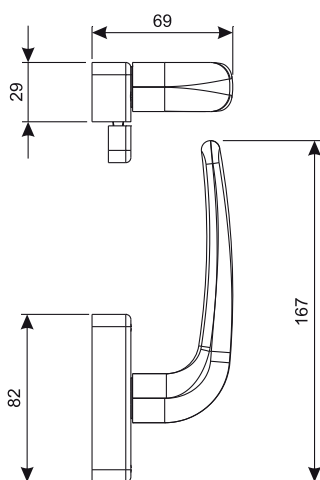


**Características Técnicas**

Específico para resalte de 6,5-7-8 mm.  
Inversión de la apertura posible al invertir el mango y el elemento de final de carrera situado internamente en la caja.  
Mecanizados reducidos en los perfiles.

**Materiales**

Mango y caja de aluminio moldeado por inyección pintado  
Placa de zamak moldeado por inyección  
Gancho de hoja de zamak moldeado por inyección, galvanizado blanco  
Contrabocallave de zamak  
Espesores, casquillo y tope de poliamida negra  
Tornillos de fijación placa y contrabocallave y mecanismos internos de acero galvanizado  
Tornillos de fijación caja de acero inoxidable



Código	Descripción	Perfil	Espesor (mm)	Base Bruto	Anodizado Elox	Lacado	Trend/Oro Latón	Unidades por conexión
01640N	CIERRE A PRESIÓN BRAVO - LÍNEA PRIMA	Superposición	6,5 - 7 - 8	X		X		20
01641N	CIERRE A PRESIÓN BRAVO - LÍNEA PRIMA	Superposición	4 - 5	X		X		20
01642N	CIERRE A PRESIÓN BRAVO - LÍNEA PRIMA	Coplanar		X		X		20