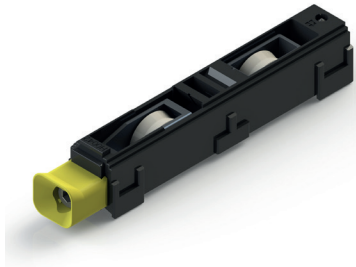


CARROS REGULABLES CARRERA 2



Funciones

Carro regulable de dos ruedas para ventanas y puertas de aluminio.

Ficha técnica on-line



Características Técnicas

El carro se fija mediante un espárrago al perfil para evitar la ejecución de mecanizados específicos.

Regulable de forma micrométrica, permite mover la hoja en sentido vertical en un campo total de 4 mm en media (véase la columna de regulación en la tabla).

La regulación es fácil ya que el tornillo de regulación se encuentra en el interior del elemento de centrado de color amarillo que facilita la introducción de la llave. La regulación se puede producir también con la hoja montada y colocada.

Las ruedas suelen estar montadas en cojinetes de bolas o de rodillos dependiendo del modelo y se extraen junto al soporte relativo sin desmontar el carro.

Las ruedas con cojinetes están apantalladas para mantener la grasa lubricante en el interior.

Materiales

Soporte de poliamida gris

Elemento centrado llave de poliamida amarilla

Soporte rueda de zamak Silver Plus

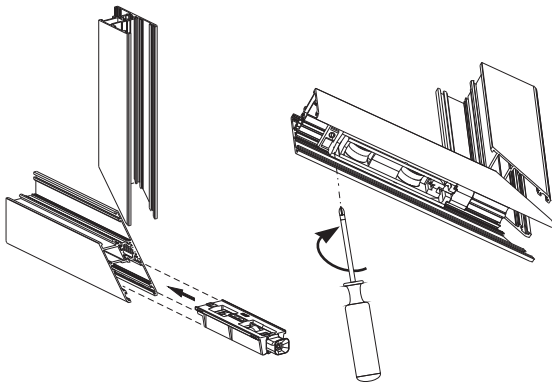
Rueda con cojinete de acero y cobertura de poliamida reforzada neutra

Espárrago de fijación y tornillo de regulación de acero inoxidable

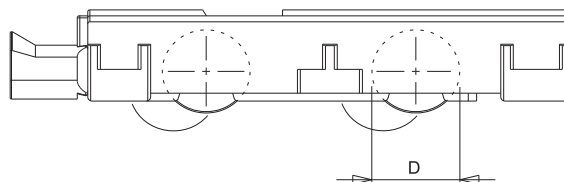
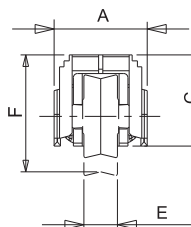
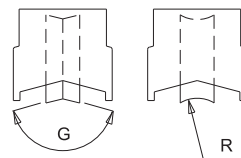
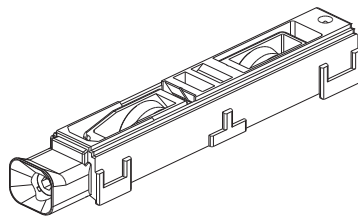
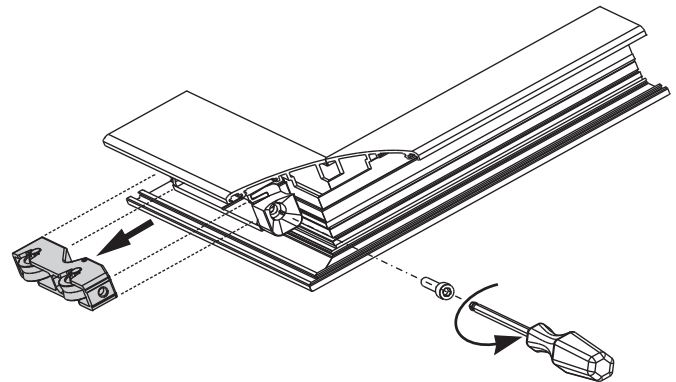
Capacidades

véase la tabla

Fijación del carro



Sustitución de las ruedas



CARROS REGULABLES

Código	Descripción	Nota	Capacidad carro [Kg]	A [mm]	C [mm]	D [mm]	E [mm]	F [mm]	Regulación [mm]	G [°] R [mm]	Tipo cojinete	Soporte externo	Soporte interno	Base Bruto	Anodizado Elox	Lacado	Trend/Oro Latón	Unidades por confección
02637	CARRO REGULABLE CARRERA 2	Confección a granel	40	22,2	21	19	8	8	+3,5/ -1	150°	Rueda maciza + perno inoxidable (no cojinete)	Poliamida	Zamak	X				100
02639	CARRO REGULABLE CARRERA 2	Confección a granel	40	22,2	23	19	8	8	+2,6/ -2,2	150°	Rueda maciza + perno inoxidable (no cojinete)	Poliamida	Zamak	X				100
02915	CARRO REGULABLE CARRERA 2	Confección a granel	80	25,5	26,1	27	11	29,7	+2,5/ -2,5	5 mm	Bolas	Poliamida	Zamak	X				100
03105	CARRO REGULABLE CARRERA 2	Confección a granel	90	27,4	26,6	19	8	8	+2,6/ -2,3	150°	Bolas	Poliamida	Zamak	X				100
03136N	CARRO REGULABLE CARRERA 2	Confección a granel	110	28	30	28,8	12	12	+2,6/ -2,8	156°	Bolas	Poliamida	Zamak	X				200
03137N	CARRO REGULABLE CARRERA 2	Confección a granel	110	28	30	27,3	11	11	+3,3/ -1,7	10,1 mm	Bolas	Poliamida	Zamak	X				200
03141N	CARRO REGULABLE CARRERA 2	Confección a granel	90	24,5	23,6	21,7	9	9	+2,3/ -3	150°	Bolas	Poliamida	Zamak	X				200
03291	CARRO REGULABLE CARRERA 2	Confección a granel	90	22,7	25,8	19	8	8	+2,8/ -2,1	150°	Rodillos	Poliamida	Zamak	X				40
03298	CARRO REGULABLE CARRERA 2	Confección a granel	50	17,7	30	27	11	11	+2,6/ -2,8	156°	Bolas	Poliamida	Zamak	X				200
03325	CARRO REGULABLE CARRERA 2	Confección a granel	90	25,5	28,8	19	12	12	+3/ -2,2	150°	Rodillos	Poliamida	Zamak	X				200
03390	CARRO REGULABLE CARRERA 2	Confección a granel	90	27,7	22,4	19,2	9	9	+2,6/ -2,2	120°	Bolas	Poliamida	Zamak	X				100
03397	CARRO REGULABLE CARRERA 2	Confección a granel	90	19	23,2	19	8	8	+1,4/ -2,3	150°	Bolas	Poliamida	Zamak	X				100
03471	CARRO REGULABLE CARRERA 2	Confección a granel	90	36	28,7	24,4	11	11	+2,9/ -2,5	158°	Bolas	Poliamida	Zamak	X				200
03472	CARRO REGULABLE CARRERA 2	Confección a granel	110	27,7	30	26	11	11	+3,5/ -1	4 mm	Bolas	Poliamida	Zamak	X				200
03534	CARRO REGULABLE CARRERA 2	Confección a granel	60	31,5	22	22,5	9	9	+2,5/ -2,5	2,6 mm	Bolas	Poliamida	Zamak	X				100
03557	CARRO REGULABLE CARRERA 2	Confección a granel	110	31,5	23,2	20	9	26,3	+2,3/ -3	160°	Bolas	Poliamida	Zamak	X				50
04542	CARRO REGULABLE CARRERA 2	Confección a granel	90	22,2	21	19	8	21,5	+3,5/ -1	150°	Bolas	Poliamida	Zamak	X				100
04546	CARRO REGULABLE CARRERA 2	Confección a granel	90	22,2	23	19	8	22,5	+2,6/ -2,2	150°	Bolas	Poliamida	Zamak	X				100
04549	CARRO REGULABLE CARRERA 2	Confección a granel	110	28,5	23,2	20	9	26,3	+2,3/ -3	156°	Bolas	Poliamida	Zamak	X				100
04563	CARRO REGULABLE CARRERA 2	Confección a granel	90	28,5	23,2	20	9	25,6	+2,6/ -2,4	150°	Bolas	Poliamida	Zamak	X				100
04572	CARRO REGULABLE CARRERA 2	Confección a granel	70	24,6	32	18,4	8	30,5	+2,5/ -2,2	140°	Bolas	Poliamida	Zamak	X				100

CARROS REGULABLES

Código	Descripción	Nota	Capacidad carro [Kg]	A [mm]	C [mm]	D [mm]	E [mm]	F [mm]	Regulación [mm]	G [°] R [mm]	Tipo cojinete	Soporte externo	Soporte interno	Base Bruto	Anodizado Elox	Lacado	Trend/Oro Latón	Unidades por confección
04600	CARRO REGULABLE CARRERA 2	Confección a granel	90	38,2	19,5	20	9	25	+3,5/ -1,7	156°	Bolas	Poliamida	Zamak	X				100
06512	CARRO REGULABLE CARRERA 2	Confección a granel	80	22,2	23	19	8	19,3	+2,1/ -2,7	2,6 mm	Bolas	Poliamida	Zamak	X				100
06879	CARRO REGULABLE CARRERA 2	Confección a granel	60	20,2	21,5	16,2	8	24,6	+3,8/ -1,2	120°	Bolas	Poliamida	Zamak	X				10
06953	CARRO REGULABLE CARRERA 2	Confección a granel	90	22,7	25,8	19	8	24,6	+2,8/ -2,1	150°	Bolas	Poliamida	Zamak	X				40
00801	CARRO REGULABLE CARRERA 2	Juego de 4 un.	90	19	23,2	19	8	27,7	+2,1/ -2,3	150°	Bolas	Poliamida	Zamak	X				22
02985	CARRO REGULABLE CARRERA 2	Juego de 4 un.	90	22,2	21	18	12	22	+2,6/ -2,2	120°	Bolas	Poliamida	Zamak	X				50
03116	CARRO REGULABLE CARRERA 2	Juego de 4 un.	110	31,5	23,2	20	9	26,3	+2,3/ -2,9	156°	Bolas	Poliamida	Zamak	X				50
03118	CARRO REGULABLE CARRERA 2	Juego de 4 un.	110	28,5	23,2	20	9	26,3	+2,3/ -2,9	156°	Bolas	Poliamida	Zamak	X				50
03120	CARRO REGULABLE CARRERA 2	Juego de 4 un.	90	22,2	21	19	8	21,5	+3,5/ -1	150°	Bolas	Poliamida	Zamak	X				50
03125	CARRO REGULABLE CARRERA 2	Juego de 4 un.	90	22,2	23	19	8	22,5	+2,6/ -2,2	150°	Bolas	Poliamida	Zamak	X				50
03133	CARRO REGULABLE CARRERA 2	Juego de 4 un.	110	28,5	23,2	20	9	26,3	+2,3/ -3	156°	Bolas	Poliamida	Zamak	X				50
03139	CARRO REGULABLE CARRERA 2	Juego de 4 un.	90	22,2	23	19	8	22,5	+2,6/ -2,2	150°	Bolas	Poliamida	Zamak	X				50
03183	CARRO REGULABLE CARRERA 2	Juego de 4 un.	90	37,8	22	19	12	23,3	+3/ -1,3	160°	Rodillos	Poliamida	Poliamida	X				20
03257	CARRO REGULABLE CARRERA 2	Juego de 4 un.	90	28,5	23,2	20	9	24	+3,4/ -2	156°	Bolas	Poliamida	Zamak	X				50
03289	CARRO REGULABLE CARRERA 2	Juego de 4 un.	90	29,4	22,5	19	12	22,5	+2,5/ -1,5	150°	Rodillos	Poliamida	Poliamida	X				50
06503	CARRO REGULABLE CARRERA 2	Juego de 4 un.	80	22,2	23	19	8	23	+2,1/ -2,7	5 mm	Bolas	Poliamida	Zamak	X				50